



ZAVOD ZA
GRADBENIŠTVO
SLOVENIJE

SLOVENIAN
NATIONAL BUILDING
AND CIVIL ENGINEERING
INSTITUTE



član EOTA
EOTA-Mitglied

Dimičeva 12
1000 Ljubljana, Slovenija

Tel.: +386 (0)1-280 44 72, 280 45 37

Fax: +386 (0)1-280 44 84

E-pošta: info.ta@zag.si

http://www.zag.si

Europäische Technische Bewertung **ETA-13/0825** vom 11.08.2015

Übersetzung in die deutsche Sprache wurde von ZAG Ljubljana angefertigt

I ALLGEMEINER TEIL

Kommerzialno ime
Handelsbezeichnung

Imetnik tehnične ocene
Inhaber der Technischen Bewertung

Družina proizvoda

Produktfamilie

Proizvodni obrat
Herstellwerk

Ta Evropska tehnična ocena vsebuje
Diese Europäische Technische Bewertung umfasst

Ta Evropska tehnična ocena je
izdana na podlagi Uredbe (EU) št.
305/2011 na osnovi

*Diese Europäische Technische Bewertung
wird gemäß der Verordnung (EU)
Nr. 305/2011 auf der Grundlage von*

Ta ocena zamenjuje
Diese Bewertung ersetzt

SFIX 1 A4

TOX Dübel – Technik GmbH
Brunnenstraße 31
72505 Krauchenwies-Ablach
Germany

Torzijsko kontrolirano zatezno nerjaveče
kovinsko sidro velikosti M8, M10, M12 in M16 za
vgradnjo v beton

*Kraftkontrolliert spreizender Dübel aus nichtrostendem Stahl in
den Größen M8, M10, M12 und M16 zur Verankerung im Beton*

TOX Plant 13

13 strani vključno s 9 prilogami, ki so sestavni del te
ocene

13 Seiten mit 9 Anhängen, die Bestandteil dieser Bewertung sind

Smernice za evropska tehnična soglasja ETAG 001 –
del 1 in 2, izdaja 2013, ki se uporablja kot EAD

*Leitlinie für die Europäische Technische Zulassung ETAG 001 –
Teil 1 und 2, Fassung 2013, verwendet als EAD*

ETA-13/0385 izdano dne 24.06.2013
ETA-13/0385 erteilt am 24.06.2013

Übersetzungen dieser Europäischen Technischen Bewertung in andere Sprachen müssen dem Original vollständig entsprechen und müssen als solche gekennzeichnet sein.

Diese Europäische Technische Bewertung darf, auch bei elektronischer Übermittlung, nur vollständig und ungekürzt wiedergegeben werden. Nur mit schriftlicher Zustimmung der ausstellenden Technischen Bewertungsstelle kann eine teilweise Wiedergabe erfolgen. Jede teilweise Wiedergabe ist als solche zu kennzeichnen.

II BESONDERER TEIL DER EUROPÄISCHEN TECHNISCHEN BEWERTUNG

1 Technische Beschreibung des Produkts

Der SFIX 1 A4 in den Größen M8, M10, M12 und M16 ist ein Dübel aus nichtrostendem Stahl, der in ein Bohrloch gesetzt und durch kraftkontrollierte Verspreizung verankert wird.

Produkt und Einbauzustand sind im Anhang A1 dargestellt.

2 Spezifizierung und Verwendungszwecks

Von den Leistungen in Abschnitt 3 kann nur ausgegangen werden, wenn der Dübel entsprechend den Angaben und unter den Randbedingungen nach Anhang B verwendet wird.

Die Bestimmungen dieser Europäischen Technischen Bewertung beruhen auf einer angenommenen Nutzungsdauer des Dübels von 50 Jahren. Die Angaben über die Nutzungsdauer können nicht als Garantie des Herstellers ausgelegt werden, sondern sind lediglich als Hilfsmittel zur Auswahl der richtigen Produkte im Hinblick auf die erwartete wirtschaftlich angemessene Nutzungsdauer des Bauwerks zu betrachten.

3 Leistung des Produkts und Angaben der Methoden ihrer Bewertung

3.1 Mechanische Festigkeit und Standsicherheit (BWR 1)

Die wesentlichen Merkmale bezüglich Mechanische Festigkeit und Standsicherheit sind im Anhang C1 bis C4 aufgelistet.

3.2 Brandschutz (BWR 2)

Die wesentlichen Merkmale bezüglich Brandschutz sind im Anhang C5 aufgelistet.

3.3 Hygiene, Gesundheit und Umweltschutz (BWR 3)

Bezüglich gefährlicher Stoffe können die Produkte im Geltungsbereich dieser Europäischen Technischen Bewertung weiteren Anforderungen unterliegen (z. B. umgesetzte europäische Gesetzgebung und nationale Rechts- und Verwaltungsvorschriften). Um die Bestimmungen der Verordnung (EU) Nr. 305/2011 zu erfüllen, müssen gegebenenfalls diese Anforderungen ebenfalls eingehalten werden.

3.4 Sicherheit bei der Nutzung (BWR 4)

Die wesentlichen Merkmale bezüglich Sicherheit bei der Nutzung sind unter der Grundanforderung mechanische Festigkeit und Standsicherheit erfasst.

3.5 Schallschutz (BWR 5)

Nicht zutreffend.

3.6 Energieeinsparung und Wärmeschutz (BWR 6)

Nicht zutreffend.

3.7 Nachhaltige Nutzung von natürlichen Ressourcen (BWR 7)

Die nachhaltige Nutzung der natürlichen Ressourcen wurde nicht untersucht.

3.8 Allgemeine Aspekte

Der Nachweis der Dauerhaftigkeit ist Bestandteil der Prüfung der wesentlichen Merkmale. Die Dauerhaftigkeit ist nur sichergestellt, wenn die Angaben zum Verwendungszweck gemäß Anhang B1 beachtet werden.

4 Angewandtes System zur Bewertung und Überprüfung der Leistungsbeständigkeit mit der Angabe der Rechtsgrundlage

Gemäß Entscheidung der Kommission¹ 96/582/EG gilt das System zur Bewertung und Überprüfung der Leistungsbeständigkeit (AVCP) (siehe Anhang V in Verbindung mit Artikel 65 Absatz 2 der Verordnung (EU) Nr. 305/2011) entsprechend der folgenden Tabelle.

Produkt	Verwendungszweck	Stufe oder Klasse	System
Metallanker zur Verwendung in Beton (hoch belastbar)	zur Verankerung und/oder Unterstützung tragender Betonelemente oder schwerer Bauteile wie Bekleidung und Unterdecken	-	1

5 Technische Angaben, die zur Implementierung des AVCP-Systems notwendig sind

5.1 Aufgabe des Herstellers

Der Hersteller muss eine ständige Eigenüberwachung der Produktion durchführen. Alle vom Hersteller vorgegebenen Daten, Anforderungen und Vorschriften sind systematisch in Form schriftlicher Betriebs- und Verfahrensanweisungen festzuhalten. Die werkseigene Produktionskontrolle hat sicherzustellen, dass das Produkt mit dieser Europäischen Technischen Bewertung übereinstimmt.

Der Hersteller darf nur Rohstoffe und Bestandteile verwenden, die in der technischen Dokumentation dieser Europäischen Bewertung aufgeführt sind.

Die werkseigene Produktionskontrolle muss mit dem Kontrollplan, der Teil der technischen Dokumentation dieser europäischen technischen Zulassung ist, übereinstimmen. Der Kontrollplan² ist im Zusammenhang mit dem vom Hersteller betriebenen werkseigenen Produktionskontrollsystem festgelegt und beim Slowenischen Institut für Bauwesen (ZAG Ljubljana) hinterlegt. Die Ergebnisse der werkseigenen Produktionskontrolle sind festzuhalten und in Übereinstimmung mit den Bestimmungen des Kontrollplans auszuwerten.

Der Hersteller hat auf der Grundlage eines Vertrags eine Stelle, die für die Aufgaben nach Abschnitt 4 für den Bereich der Dübel zugelassen ist, zur Durchführung der Maßnahmen nach Abschnitt 5.2 einzuschalten. Hierfür ist der Kontrollplan nach den Abschnitten 5.1 und 5.2 vom Hersteller der zugelassenen Stelle vorzulegen.

Der Hersteller hat eine Leistungserklärung abzugeben mit der Aussage, dass das Bauprodukt mit den Bestimmungen der Europäischen Technischen Bewertung übereinstimmt.

¹

Amtsblatt der Europäischen Gemeinschaften L 254 vom 08.10.1996

²

Der Kontrollplan gehört zum vertraulichen Teil der ETA-Dokumentation. Er wird nicht zusammen mit der ETA veröffentlicht, sondern lediglich an die anerkannte Stelle übergeben, die in das Verfahren zur Konformitätsbescheinigung einbezogen wurde.

5.2 Aufgaben der zugelassenen Stelle

Die zugelassene Stelle hat die wesentlichen Punkte, die in Anhang V der Verordnung (EU) Nr. 305/2011 (System 1) definiert sind und die erzielten Ergebnisse und die Schlussfolgerungen in einem schriftlichen Bericht zu dokumentieren.

In den Fällen, in denen die Bestimmungen der Europäischen Technischen Bewertung und des Prüfplans nicht mehr erfüllt werden, wird das Zertifikat über die Leistungsbeständigkeit von der benannten Stelle entzogen und das Slowenische Institut für Bauwesen (ZAG Ljubljana) unverzüglich informiert.

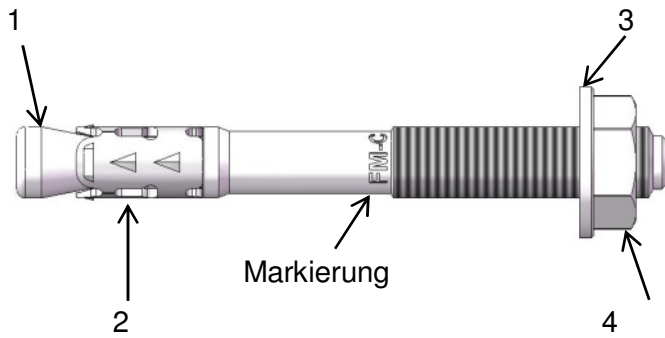
Wenn die Bestimmungen der Europäischen Technischen Bewertung und des zugehörigen Kontrollplans nicht mehr erfüllt sind, hat die notifizierte Stelle die Bescheinigung der Leistungsbeständigkeit zurückzuziehen und unverzüglich das Slowenische Institut für Bauwesen (ZAG Ljubljana) zu informieren.

Ausgestellt in Ljubljana am 11.08.2015

Unterzeichnet von:

Franz Capuder, M.Sc., Research Engineer

Head of Service of TAB



- 1 Konusbolzen
- 2 Spreizhülse
- 3 Unterlegscheibe
- 4 Sechskantmutter

Abbildung A1: SFIX 1 A4 Dübel

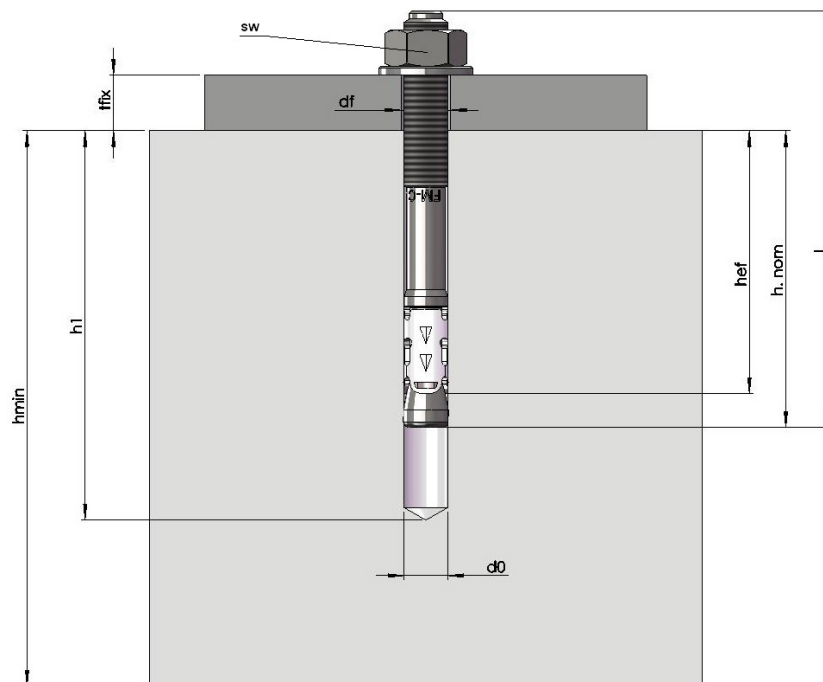


Abbildung A2: SFIX 1 A4 Dübel im eingebauten Zustand

SFIX 1 A4	Anhang A1
Produktbeschreibung Produkt und Einbauzustand	

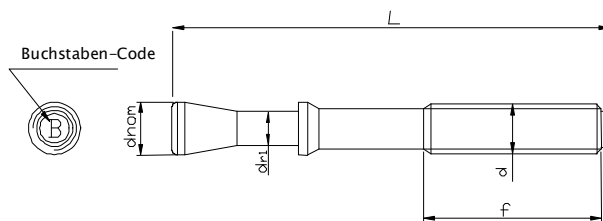


Tabelle A1: Abmessungen

	dxL	Markierung	Buchstabe- Code ID	L (mm)	d _{nom} (mm)	d _{r1} (mm)	f (mm)
M8	M8x68	SFIX 1/FM-C 8/4 A4	A	68	8	5,8	30
	M8x75	SFIX 1/FM-C 8/10 A4	B	75			30
	M8x90	SFIX 1/FM-C 8/25 A4	C	90			40
	M8x115	SFIX 1/FM-C 8/50 A4	D	115			60
	M8x135	SFIX 1/FM-C 8/70 A4	E	135			80
	M8x165	SFIX 1/FM-C 8/100 A4	G	165			80
M10	M10x90	SFIX 1/FM-C 10/10 A4	A	90	10	7,4	40
	M10x105	SFIX 1/FM-C 10/25 A4	B	105			55
	M10x115	SFIX 1/FM-C 10/35 A4	C	115			55
	M10x135	SFIX 1/FM-C 10/55 A4	D	135			85
	M10x155	SFIX 1/FM-C 10/75 A4	E	155			85
	M10x185	SFIX 1/FM-C 10/105 A4	F	185			85
M12	M12x110	SFIX 1/FM-C 12/10 A4	A	110	12	8,8	65
	M12x120	SFIX 1/FM-C 12/20 A4	B	120			65
	M12x145	SFIX 1/FM-C 12/30 A4	C	145			85
	M12x170	SFIX 1/FM-C 12/45 A4	D	170			85
	M12x200	SFIX 1/FM-C 12/70 A4	E	200			85
M16	M16x130	SFIX 1/FM-C 12/100 A4	A	130	16	11,8	65
	M16x150	SFIX 1/FM-C 16/10 A4	B	150			85
	M16x185	SFIX 1/FM-C 16/30 A4	C	185			85
	M16x220	SFIX 1/FM-C 16/60 A4	D	220			85

Tabelle A2: Werkstoffe

Teil	Benennung	Werkstoff	Beschichtung
1	Konusbolzen	Nichtrostender Stahl X2CrNiMo17-12-2 - EN 10088-3 (wr. 1.4404)	
2	Spreizhülse	Nichtrostender Stahl X2CrNiMo17-12-2 - EN 10088-2 (wr. 1.4404) ;	verzinkt A1K nach ISO 4042
3	Unterlegscheibe	DIN 125/1 A4-140 Hv Nichtrostender Stahl AISI 316 ähnlich nach EN 10088-2	
4	Sechskantmutter	DIN 934 A4-80 Nichtrostender Stahl AISI 316 ähnlich nach ISO 3506-2	

SFIX 1 A4

Produktbeschreibung

Werkstoffe und Dübelabmessungen

Anhang A2

Spezifizierung des Verwendungszwecks

Beanspruchung der Verankerung:

- Statische, quasi-statische, seismische Lasten und Brandbeanspruchung.

Verankerungsgrund:

- Gerissener und ungerissener Beton,
- Bewehrter und unbewehrter Normalbeton Festigkeitsklasse C20/25 bis C50/60 gemäß EN 206-1:2000/A2:2005.

Anwendungsbedingungen (Umweltbedingungen):

- Der Anker darf in Bauteilen unter den Bedingungen trockener Innenräume sowie auch im Freien (einschließlich Industrieatmosphäre und Meeresnähe) oder in Feuchträumen verwendet werden, wenn keine besonders aggressiven Bedingungen vorliegen.

Notiz: Zu diesen besonders aggressiven Bedingungen gehören, z. B. ständiges, abwechselndes Eintauchen in Seewasser oder der Bereich der Spritzzone von Seewasser, chlorhaltige Atmosphäre in Schwimmbadhallen oder Atmosphäre mit extremer chemischer Verschmutzung (z. B. bei Rauchgas-Entschwefelungsanlagen oder Straßentunneln, in denen Enteisungsmittel verwendet werden).

Bemessung:

- Die Bemessung der Verankerungen erfolgt unter der Verantwortung eines auf dem Gebiet der Verankerungen und des Betonbaus erfahrenen Ingenieurs.
- Die Bemessung der Verankerungen unter statischen, quasi-statischen Lasten erfolgt nach ETAG 001, Anhang C, Bemessungsmethode A, August 2010 oder CEN/TS 1992-4-4.
- Die Bemessung der Verankerungen unter seismischen Lasten erfolgt nach Technical Report TR 045.
- Die Bemessung der Verankerungen unter Feuerwiderstand erfolgt nach Technical Report TR 020.
- Unter Berücksichtigung der zu verankernden Lasten sind prüfbare Berechnungen und Konstruktionszeichnungen anzufertigen. Auf den Konstruktionszeichnungen ist die Lage des Dübels anzugeben (z.B. Lage des Dübels zur Bewehrung oder zu Auflagen usw.)

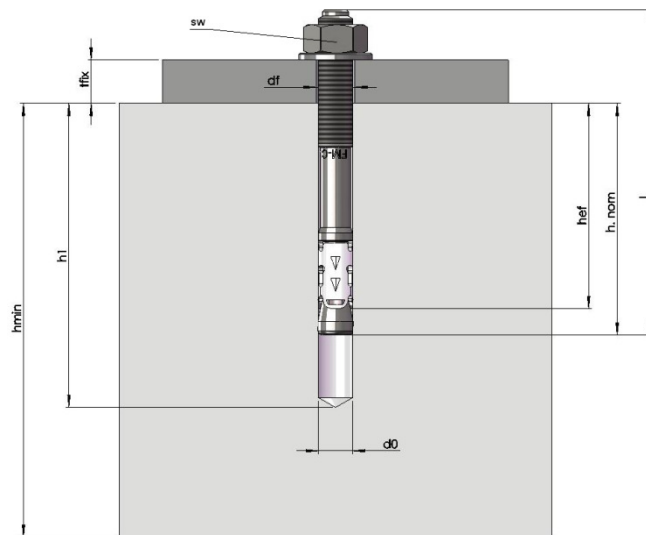
Einbau:

- Einbau durch entsprechend geschultes Personal unter der Aufsicht des Bauleiters.
- Einbau nur so, wie vom Hersteller geliefert, ohne Austausch der einzelnen Teile.
- Einbau nach den Angaben des Herstellers und den Konstruktionszeichnungen mit den angegebenen Werkzeugen.
- Überprüfung vor dem Setzen des Dübels, ob die Festigkeitsklasse des Betons, in den der Dübel gesetzt werden soll, nicht niedriger ist als die Festigkeitsklasse des Betons, für den die charakteristischen Tragfähigkeiten gelten.
- Einwandfreie Verdichtung des Betons, z. B. keine signifikanten Hohlräume.
- Einhaltung der effektiven Verankerungstiefe, festgelegten Rand- und Achsabstände ohne Minustoleranzen.
- Bohrlochherstellung durch Hammerbohren.
- Reinigung des Bohrlochs vom Bohrmehl.
- Anordnung der Bohrlöcher ohne Beschädigung der Bewehrung.
- Aufbringen des Drehmoments mit einem überprüften Drehmomentschlüssel.
- Bei Fehlbohrungen: Anordnung eines neuen Bohrlochs in einem Abstand, der mindestens der doppelten Tiefe der Fehlbohrung entspricht, oder in geringerem Abstand, wenn die Fehlbohrung mit hochfestem Mörtel verfüllt wird und wenn sie bei Quer- oder Schrägzuglast nicht in Richtung der aufgebracht Last liegt.

SFIX 1 A4	Anhang B1
Anwendungsbedingungen Spezifizierung	

Tabelle B1: Montagedaten

	dxL	ID	t _{fix} [mm]	d ₀ [mm]	h ₁ [mm]	h _{nom} [mm]	h _{ef} [mm]	d _f [mm]	h _{min} [mm]	T _{inst} [Nm]	sw [mm]	Markierung
M8	M8x68	A	4	8	70	54	48	9	100	20	13	SFIX 1/FM-C 8/4 A4
	M8x75	B	10									SFIX 1/FM-C 8/10 A4
	M8x90	C	25									SFIX 1/FM-C 8/25 A4
	M8x115	D	50									SFIX 1/FM-C 8/50 A4
	M8x135	E	70									SFIX 1/FM-C 8/70 A4
	M8x165	G	100									SFIX 1/FM-C 8/100 A4
M10	M10x90	A	10	10	80	67	60	12	120	40	17	SFIX 1/FM-C 10/10 A4
	M10x105	B	25									SFIX 1/FM-C 10/25 A4
	M10x115	C	35									SFIX 1/FM-C 10/35 A4
	M10x135	D	55									SFIX 1/FM-C 10/55 A4
	M10x155	E	75									SFIX 1/FM-C 10/75 A4
	M10x185	F	105									SFIX 1/FM-C 10/105 A4
M12	M12x110	A	10	12	100	81	72	14	150	60	19	SFIX 1/FM-C 12/10 A4
	M12x120	B	20									SFIX 1/FM-C 12/20 A4
	M12x130	P	30									SFIX 1/FM-C 12/30 A4
	M12x145	C	45									SFIX 1/FM-C 12/45 A4
	M12x170	D	70									SFIX 1/FM-C 12/70 A4
	M12x200	E	100									SFIX 1/FM-C 12/100 A4
M16	M16x130	A	10	16	115	97	86	18	170	120	24	SFIX 1/FM-C 16/10 A4
	M16x150	B	30									SFIX 1/FM-C 16/30 A4
	M16x185	C	60									SFIX 1/FM-C 16/60 A4
	M16x220	D	100									SFIX 1/FM-C 16/100 A4



SFIX 1 A4

Anwendungsbedingungen
Montagedaten

Anhang B2

Tabelle C1: Charakteristische Werte für Zugbeanspruchung bei statischer und quasi-statischer Belastung (Bemessungsverfahren A nach ETAG 001-Anhang C oder CEN/TS1992-4-4)

Wesentliche Merkmale			Leistung			
			M8	M10	M12	M16
Installationsparameter						
d_0	Bohrernenndurchmesser	[mm]	8	10	12	16
h_{nom}	Setztiefe	[mm]	54	67	81	97
h_{ef}	Effektive Verankerungstiefe	[mm]	48	60	72	86
h_{min}	Mindestbauteildicke	[mm]	100	120	150	170
T_{inst}	Drehmoment beim Verankern	[Nm]	20	40	60	120
s_{min}	Mindestachsabstand	[mm]	50	55	60	70
für $c \geq$	Randabstand	[mm]	50	70	80	100
c_{min}	Mindestrandabstand	[mm]	50	50	60	70
für $s \geq$	Achsabstand	[mm]	50	110	120	130
Stahlversagen						
$N_{RK,s}$	Charakteristische Zugtragfähigkeit - Stahlversagen	[kN]	21	34	49	88
γ_{MsN}	Teilsicherheitsbeiwert	[-]	1,5			
Herausziehen						
$N_{RK,p}$	Charakteristische Tragfähigkeit im ungerissenen Beton	[kN]	9	16	20	35
$N_{RK,p}$	Charakteristische Tragfähigkeit im gerissenen Beton	[kN]	5	9	12	25
γ_2	Teilsicherheitsbeiwert	[-]	1,0			
γ_{Mp}		[-]	1,5			
$s_{cr,N}$	Charakteristischer Achsabstand	[mm]	3 x h_{ef}			
$c_{cr,N}$	Charakteristischer Randabstand	[mm]	1,5 x h_{ef}			
ψ_c C30/37	Erhöhungsfaktor für Herausziehen und Betonausbruch im gerissenen und ungerissenen Beton	[-]	1,22			
ψ_c C40/50		[-]	1,41			
ψ_c C50/60		[-]	1,55			
Betonausbruch						
k_{cr}	Faktor für gerissenen Beton CEN/TS 1992-4-4 §. 6.2.1.4	[-]	7,2			
k_{ucr}	Faktor für ungerissenen Beton CEN/TS 1992-4-4 §. 6.2.1.4	[-]	10,1			
γ_{Mc}	Teilsicherheitsbeiwert	[-]	1,5			
Spalten						
$s_{cr,sp}$	Charakteristischer Achsabstand	[mm]	3 x h_{ef}			
$c_{cr,sp}$	Charakteristischer Randabstand	[mm]	1,5 x h_{ef}			
γ_{Msp}	Teilsicherheitsbeiwert	[-]	1,5			
Verschiebung unter Zugbeanspruchung						
Ungerissener Beton C20/25						
N	Zuglast	[kN]	4,3	7,6	9,5	16,7
δ_{N0}	Kurzzeitverschiebung	[mm]	0,3	0,4	0,4	0,3
$\delta_{N\infty}$	Langzeitverschiebung	[mm]	1,4	1,5	0,9	1,4
Gerissener Beton C20/25						
N	Zuglast	[kN]	2,4	4,3	5,7	11,9
δ_{N0}	Kurzzeitverschiebung	[mm]	0,7	0,6	0,7	0,7
$\delta_{N\infty}$	Langzeitverschiebung	[mm]	1,4	1,5	0,9	1,4

SFIX 1 A4

Bemessung nach ETAG 001-Anhang C oder CEN/TS 1992-4-4
Charakteristische Werte für Zugbeanspruchung – BWR 1

Anhang C1

Tabelle C2: Charakteristische Werte für Querbeanspruchung bei statischer und quasi-statischer Belastung (Bemessungsverfahren A nach ETAG 001-Anhang C oder CEN/TS1992-4-4)

Wesentliche Merkmale			Leistung			
			M8	M10	M12	M16
Stahlversagen						
$V_{Rk,s}$	Charakteristische Quertragfähigkeit - Stahlversagen	[kN]	11,9	18,8	27,4	51,0
$M^0_{Rk,s}$	Charakteristisches Biegemoment	[Nm]	24	49	85	216
γ_{MsV}	Teilsicherheitsbeiwert	[-]	1,3			
K_2	Duktilitätsfaktor	[-]	0,8			
Betonausbruch auf der lastabgewandten Seite und Betonkantenbruch						
K	Faktor in Gleichung (5.6) nach ETAG 001-Anhang C § 5.2.3.3	[mm]	1,0	2,0		
K_3	Faktor in Gleichung (16) CEN/TS 1992-4-4 § 6.2.2.3	[mm]	1,0	2,0		
l_{ef}	Effektive Verankerungstiefe	[mm]	48	60	72	86
d_{nom}	Wirksamer Außendurchmesser	[mm]	8	10	12	16
γ_{Mc}	Teilsicherheitsbeiwert	[-]	1,5			
Verschiebung unter Querlast						
V	Querlast	[kN]	6,5	10,4	15,1	28,0
δ_{V0}	Kurzzeitverschiebung	[mm]	0,8	0,9	1,2	2,5
$\delta_{V\infty}$	Langzeitverschiebung	[mm]	1,3	1,3	1,8	3,8

SFIX 1 A4

Bemessung nach ETAG 001-Anhang C oder CEN/TS 1992-4-4
Charakteristische Werte für Querbeanspruchung – BWR 1

Anhang C2

Tabelle C3: Charakteristische Werte für Beständigkeit bei Erdbebenbeanspruchung, Leistungskategorie C1 TR 045

Wesentliche Merkmale			Leistung			
			M8	M10	M12	M16
Stahlversagen - Zuglast						
NR_{k,s,seis} C1	Charakteristische Zugtragfähigkeit - Stahlversagen	[kN]	21	34	49	88
γ_{MsN,seis}¹⁾	Teilsicherheitsbeiwert	[-]	1,5			
Herausziehen $N_{Rk,p,seis} = \psi_C \times N^0_{Rk,p,seis}$						
NR_{k,p,seis} C1	Charakteristische Tragfähigkeit im Beton C20/25	[kN]	4,1	9,0	12,0	25,0
γ_{Mp,seis}¹⁾	Teilsicherheitsbeiwert	[-]	1,5			
Stahlversagen - Querlast						
VR_{k,s,seis} C1	Charakteristische Tragfähigkeit im Beton C20/25	[kN]	8,0	12,3	15,8	36,6
γ_{MsV,seis}¹⁾	Teilsicherheitsbeiwert	[-]	1,3			

¹⁾ Die empfohlenen Teilsicherheitsbeiwerte bei Erdbebenbeanspruchung (γ_{M,seis}) sind die gleichen wie bei statischer Belastung.

SFIX 1 A4	Anhang C3
Bemessung nach TR 045 Charakteristische Beständigkeit bei Erdbebenbeanspruchung – BWR 1	

Table C4: **Charakteristische Werte für Beständigkeit bei Erdbebenbeanspruchung, Leistungskategorie C2 TR 045**

Wesentliche Merkmale			Leistung			
			M8	M10	M12	M16
Stahlversagen - Zuglast						
$N_{Rk,s,seis} C2^2)$	Charakteristische Zugtragfähigkeit - Stahlversagen	[kN]	21	34	49	88
$\gamma_{MsN}^3)$	Teilsicherheitsbeiwert	[-]	1,5			
Herausziehen $N_{Rk,p,seis} = \psi_C \times N^0_{Rk,seis}$						
$N_{Rk,s,seis} C2^2)$	Charakteristische Tragfähigkeit im Beton C20/25	[kN]	-	2,4	8,8	21,9
$\gamma_{MpN}^3)$	Teilsicherheitsbeiwert	[-]	1,5			
$\delta_{N,sei(DLS)}^{1)2)}$	Verschiebung bei DLS	[mm]	-	2,9	4,9	6,3
$\delta_{N,sei(ULS)}^{1)2)}$	Verschiebung bei ULS	[mm]	-	15,8	15,7	21,0
Stahlversagen - Querlast						
$V_{Rk,s,seis} C2^2)$	Charakteristische Tragfähigkeit im Beton C20/25	[kN]	-	12,3	15,8	36,6
$\gamma_{MsV}^3)$	Teilsicherheitsbeiwert	[-]	1,3			
$\delta_{V,sei(DLS)}^{1)2)}$	Verschiebung bei DLS	[mm]	-	2,4	5,2	6,0
$\delta_{V,sei(ULS)}^{1)2)}$	Verschiebung bei ULS	[mm]	-	4,1	9,7	10,7

1) Die aufgeführten Verschiebungen stehen für Mittelwerte

2) Bei verschiebungsempfindlichen oder starren Befestigungen kann bei der Bemessung eine geringere Verschiebung erforderlich sein. Der charakteristische Widerstand bei geringerer Verschiebung kann durch lineare Interpolation oder proportionale Reduktion ermittelt werden.

3) Die empfohlene Teilsicherheitsbeiwerte bei Erdbebenbeanspruchung ($\gamma_{M,seis}$) sind die gleichen wie bei statische Belastung

SFIX 1 A4

Bemessung nach TR 045

Charakteristische Beständigkeit bei Erdbebenbeanspruchung – BWR 1

Anhang C4

Tabelle C5: Charakteristische Werte unter Brandbeanspruchung (Bemessung nach TR 020)

Wesentliche Merkmale			Leistung			
			M8	M10	M12	M16
Stahlversagen - Zuglast						
$F_{Rk,s,fi,30}$	Feuerwiderstandsdauer = 30 Minuten	[kN]	0,5	1,1	1,8	3,3
$F_{Rk,s,fi,60}$	Feuerwiderstandsdauer = 60 Minuten	[kN]	0,4	0,9	1,5	2,7
$F_{Rk,s,fi,90}$	Feuerwiderstandsdauer = 90 Minuten	[kN]	0,3	0,7	1,2	2,2
$F_{Rk,s,fi,120}$	Feuerwiderstandsdauer = 120 Minuten	[kN]	0,3	0,6	1,0	1,8
Herausziehen						
$F_{Rk,p,fi,30}$	Feuerwiderstandsdauer = 30 Minuten	[kN]	1,3	2,3	3,0	6,3
$F_{Rk,p,fi,60}$	Feuerwiderstandsdauer = 60 Minuten	[kN]	1,3	2,3	3,0	6,3
$F_{Rk,p,fi,90}$	Feuerwiderstandsdauer = 90 Minuten	[kN]	1,3	2,3	3,0	6,3
$F_{Rk,p,fi,120}$	Feuerwiderstandsdauer = 120 Minuten	[kN]	1,0	1,8	2,4	5,0
Betonversagen						
$F_{Rk,c,fi,30}$	Feuerwiderstandsdauer = 30 Minuten	[kN]	2,9	5,0	7,9	12,3
$F_{Rk,c,fi,60}$	Feuerwiderstandsdauer = 60 Minuten	[kN]	2,9	5,0	7,9	12,3
$F_{Rk,c,fi,90}$	Feuerwiderstandsdauer = 90 Minuten	[kN]	2,9	5,0	7,9	12,3
$F_{Rk,c,fi,120}$	Feuerwiderstandsdauer = 120 Minuten	[kN]	2,3	4,0	6,3	9,9
$s_{cr,N}$	Charakteristische Achsabstand	[mm]	4 x h_{ef}			
$c_{cr,N}$	Charakteristische Randabstand	[mm]	2 x h_{ef}			
s_{min}	Mindestachsabstand	[mm]	50	50	60	70
c_{min}	Mindestrandabstand	[mm]	$c_{min} = 2 h_{ef}$; $c_{min} \geq 300\text{mm}$ und $\geq 2 h_{ef}$ bei Brandbeanspruchung von mehr als einer Seite			
$\gamma_{M,fi}$	Teilsicherheitsbeiwert	[-]	1,0 ¹⁾			
Stahlversagen ohne Hebelarm						
$V_{Rk,s,fi,30}$	Feuerwiderstandsdauer = 30 Minuten	[kN]	0,7	1,5	2,5	4,7
$V_{Rk,s,fi,60}$	Feuerwiderstandsdauer = 60 Minuten	[kN]	0,6	1,2	2,1	3,9
$V_{Rk,s,fi,90}$	Feuerwiderstandsdauer = 90 Minuten	[kN]	0,4	0,9	1,7	3,1
$V_{Rk,s,fi,120}$	Feuerwiderstandsdauer = 120 Minuten	[kN]	0,4	0,8	1,4	2,5
Stahlversagen mit Hebelarm						
$M^0_{Rk,s,fi,30}$	Feuerwiderstandsdauer = 30 Minuten	[Nm]	0,7	1,9	3,9	10,0
$M^0_{Rk,s,fi,60}$	Feuerwiderstandsdauer = 60 Minuten	[Nm]	0,6	1,5	3,3	8,3
$M^0_{Rk,s,fi,90}$	Feuerwiderstandsdauer = 90 Minuten	[Nm]	0,4	1,2	2,6	6,7
$M^0_{Rk,s,fi,120}$	Feuerwiderstandsdauer = 120 Minuten	[Nm]	0,4	1,0	2,1	5,3
Betonausbruch auf der lastabgewandten Seite						
k	Faktor in Gleichung (5.6) der ETAG Anhang C § 5.2.3.3	[mm]	1,0	2,0		
Betonkantenbruch						
Der Ausgangswert $V^0_{Rk,c,fi}$ für die charakteristische Tragfähigkeit in Beton C20/25 bis C50/60 unter Brandbeanspruchung lässt sich wie folgt berechnen: $V^0_{Rk,c,fi} = 0,25 \times V^0_{Rk,c}$ ($\leq R90$) und $V^0_{Rk,c,fi} = 0,20 \times V^0_{Rk,c}$ (R120) mit $V^0_{Rk,c}$ charakteristische Tragfähigkeit im gerissenen Beton C20/25 bei normaler Temperatur nach ETAG 001, Anhang C, 5.2.3.4						

¹⁾ Sofern andere nationale Regelungen fehlen

SFIX 1 A4

Bemessung nach TR 020

Charakteristische Beständigkeit bei Brandbeanspruchung - BWR 2

Anhang C5